



## GMBRJ2(목공용)

### 01. 제품특징

- 목재 및 비철 절단 시 보조롤러
- 70~300mm 까지 높이 조절

### 02. 제품사양

모델	허용하중(kg)	가로(mm)	세로(mm)	높이(mm)	중량(kg)
GMBRJ2(목공용)	30	400	100	70	2
GMBRJ3(철공용)	300	400	150	70	5
GMBRJ4(배관용)	100	400	150	90	4

### 03. 제품 사용 예시

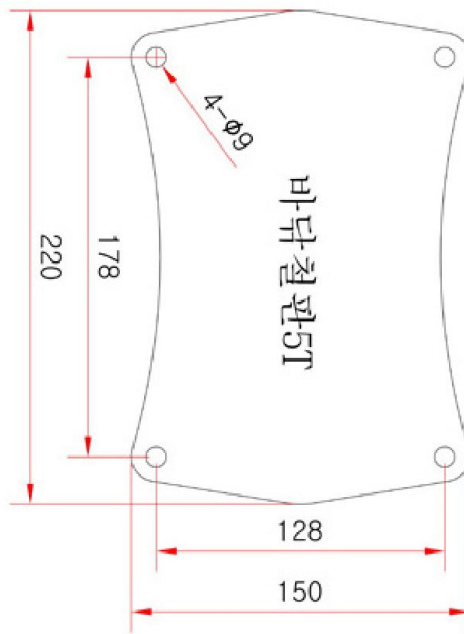




## GMBRJ3(철공용)

### 01. 제품특징

- 목재 및 비철 절단 시 보조롤러
- 70~300mm 까지 높이 조절



### 02. 제품사양

모델	허용하중(kg)	가로(mm)	세로(mm)	높이(mm)	중량(kg)
GMBRJ2(목공용)	30	400	100	70	2
GMBRJ3(철공용)	300	400	150	70	5
GMBRJ4(배관용)	100	400	150	90	4

### 03. 제품 사용 예시

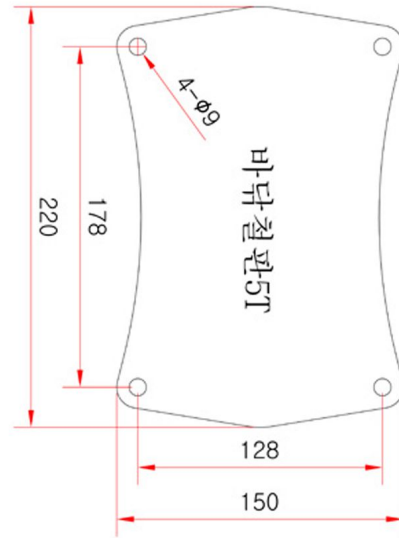




## GMBRJ4(배관용)

### 01. 제품특징

- 배관 사용규격 10~150mm
- 90~300mm 까지 높이 조절



### 02. 제품사양

모델	허용하중(kg)	가로(mm)	세로(mm)	높이(mm)	중량(kg)
GMBRJ2(목공용)	30	400	100	70	2
GMBRJ3(철공용)	300	400	150	70	5
GMBRJ4(배관용)	100	400	150	90	4